

A7C

FOR SONY A7C RIG

SONY 

TILTA

免责声明和警告

感谢您购买 TILTA 产品。本文所提及的内容关系到您的安全以及合法权益与责任。

使用本产品之前，请仔细阅读本文以确保已对产品进行正确的设置。不遵循和不按照本文的说明与警告来操作可能会给您和周围的人带来伤害，损坏本产品或其它周围的物品。本文档及本产品所有相关的文档最终解释权归 TILTA 所有。

如有更新，恕不另行通知。请访问 www.tilta.com 官方网站以获取最新的产品信息。

一旦使用本产品，即视为您已经仔细阅读免责声明与警告，理解、认可和接受本声明全部条款和内容。您承诺对使用本产品以及可能带来的后果负全部责任。您承诺仅出于正当目的使用本产品，并且同意本条款以及 TILTA 制定的任何相关条例、政策和指引。

TILTA 对于直接或间接使用本产品而造成的损坏、伤害以及任何法律责任不予负责。用户应遵循包括但不限于本文提及的所有安全指引。

即使存在上述规定，消费者权益依然受当地法律法规所保障，并不受本免责声明影响。

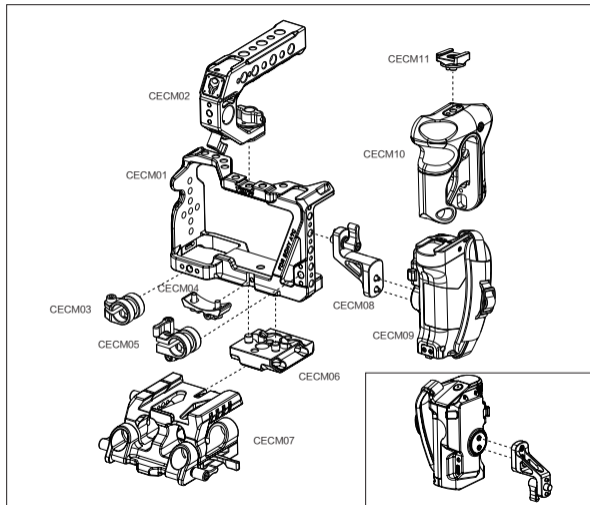
TILTA 是深圳市铁头科技有限公司及其关联公司的商标。本文出现的产品名称、品牌等，均为其所属公司的商标或注册商标。

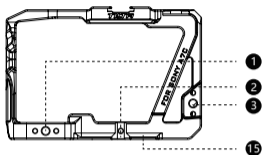
SONY A7C RIG

[套件分解说明]

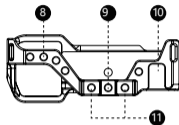
以下配件可根据需求自主搭配

编号	产品名称	产品型号
CECM01	全笼	TA-T19-FCC
CECM02	上手提	TA-QRTH3
CECM03	底部单孔导轨卡件	TA-BSRA-15
CECM04	EF-E转接环支撑	TA-T19-LAS
CECM05	侧臂单孔导轨卡件	TA-SRA-15
CECM06	a7C专用曼富图底板	TA-T19-QRBP1
CECM07	底座	TA-T08-BSP
CECM08	1/4定位孔手柄转接件	TA-AHA7-LR
CECM09	专业跟焦录制手柄	TA-LFH-57
CECM10	木质手柄-左	TA-LWH
CECM11	冷靴	TA-CSR-GD

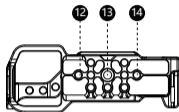




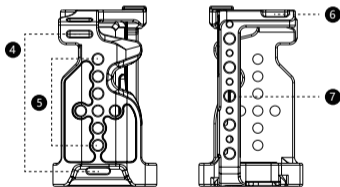
<正面>



<顶部>



<底部>



<右侧臂>

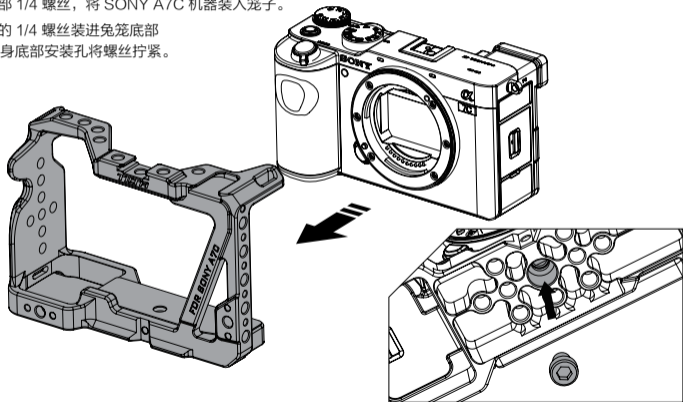
<左侧臂>

- 1 底部单孔导轨卡件
- 2 镜头支撑固定螺纹孔
- 3 15mm导管适配器接口
- 4 安全腕带接口
- 5 1/4螺纹孔
[可安装NATO滑条转接侧手柄]
- 6 安全绳接口
- 7 1/4定位螺纹孔 [可接HDMI固定卡件]
- 8 1/4螺纹孔
- 9 冷靴接口
[可接上手提/冷靴等配件]
- 10 冷靴接口
[可接麦克风/补光灯等配件]
- 11 1/4螺纹孔
- 12 1/4扩展螺纹孔
[可接曼富图/阿卡底板等配件]
- 13 相机固定螺丝孔
- 14 1/4扩展螺纹孔
[可接曼富图/阿卡底板等配件]
- 15 38mm标准阿卡接口
[可直接安装在RS2云台上]

[安装兔笼]

安装演示

1. 取出底部 1/4 螺丝，将 SONY A7C 机器装入笼子。
2. 将取出的 1/4 螺丝装进兔笼底部
对应机身底部安装孔将螺丝拧紧。

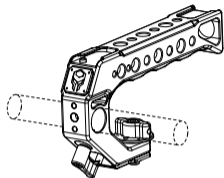
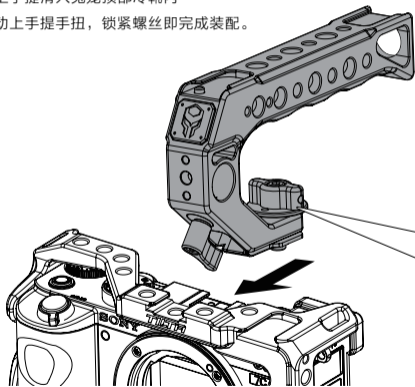


[安装手提]

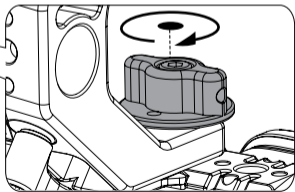
通用上手提

[选配]

1. 将上手提滑入兔笼顶部冷靴内
2. 转动上手提手扭，锁紧螺丝即完成装配。

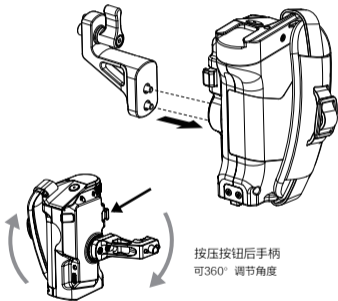


带 15MM 导轨适配孔位，可装载
EVF 支架并扩展各类支撑附件。

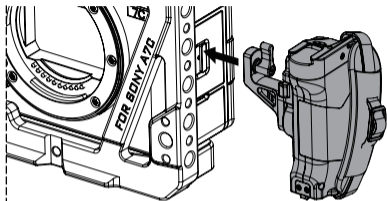


[安装手柄/手柄转接件]

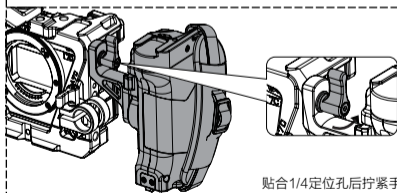
对准手柄的M3螺丝孔
安装1/4定位孔手柄转接件。



录制手柄是稳定type-c 8V、DC OUT 12V常规输出接口，外接设备请按照设备额定电压操作,如因不规范操作造成设备损坏，自行承担。

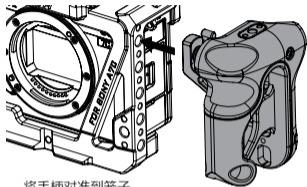


将手柄对准到笼子侧臂的1/4定位孔上。

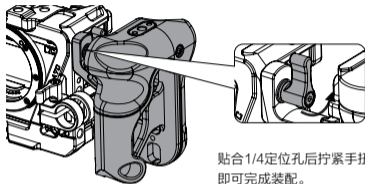


贴合1/4定位孔后拧紧手扭
即可完成装配。

[安装木质手柄/冷靴]

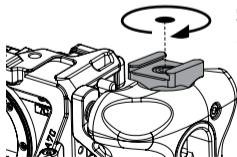


将手柄对准到笼子侧臂的1/4定位孔上。



贴合1/4定位孔后拧紧手扭即可完成装配。

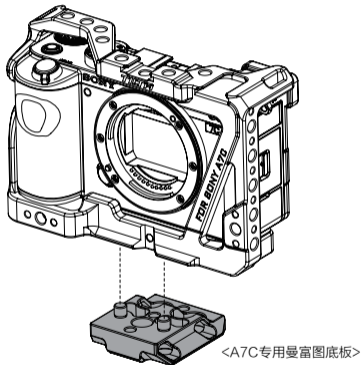
将冷靴对应木质手柄顶部的1/4定位螺纹孔。



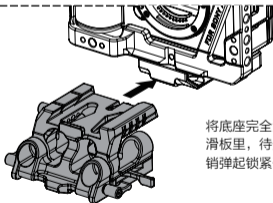
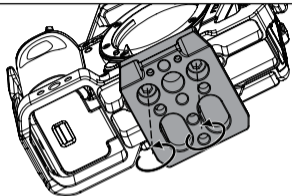
对应后拧紧螺丝即可完成装配。

[安装快装板/底座]

对应笼子底部的的1/4定位螺纹孔安装通用底座滑板。



对应后拧紧螺丝
即可完成装配。



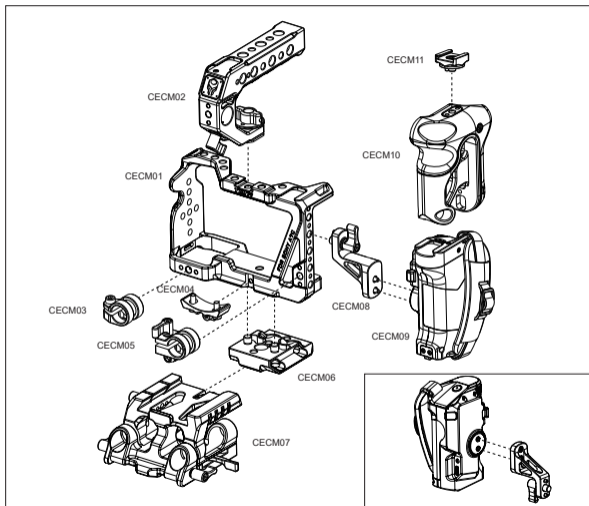
将底座完全滑入
滑板里，待安全
销弹起锁紧开关。

SONY A7C RIG

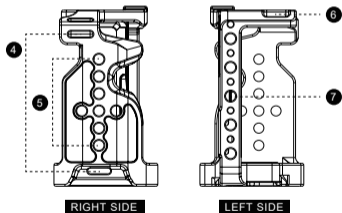
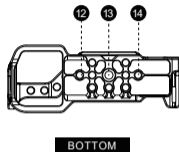
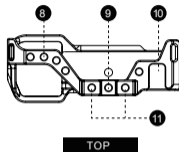
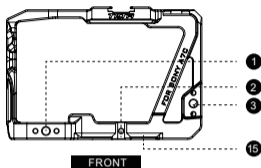
OVERVIEW

Each of the following accessories can be attached to and used with the cage.

No.	PRODUCT NAME	SKU
CECM01	Full Camera Cage for Sony A7C	TA-T19-FCC
CECM02	Tilting Lightweight Quick Release Top Handle	TA-QRTH3
CECM03	15mm Bottom Single Rod Holder	TA-BSRA-15
CECM04	EF Mount Lens Adapter Support for Sony A7C	TA-T19-LAS
CECM05	15mm Side Single Rod Holder	TA-SRA-15
CECM06	Manfrotto Quick Release Plate for Sony A7C	TA-T19-QRBP1
CECM07	15mm LWS Baseplate	TA-T08-BSP
CECM08	Tilting Advanced Side Handle Attachment Type VII	TA-AHA7-LR
CECM09	Tilting Left Side Advanced Focus Handle (F570 Battery)	TA-LFH-57
CECM10	Tilting Left Side Wooden Handle	TA-LWH
CECM11	Tilting Cold Shoe Receiver Attachment	TA-CSR-GD



OVERVIEW

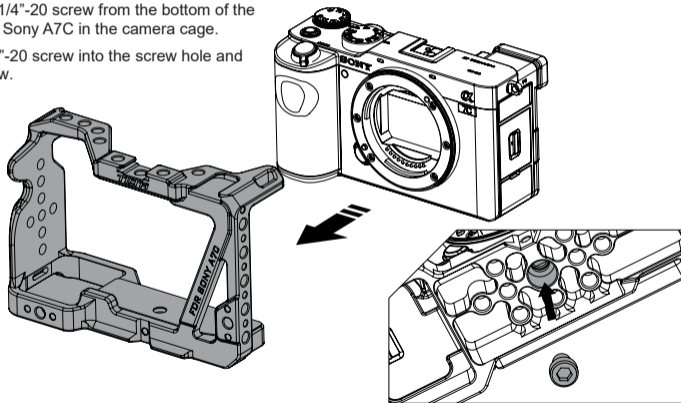


- ❶ Mounting hole for 15mm bottom single rod holder
- ❷ Lens adapter support screw hole
- ❸ Mounting hole for 15mm side single rod holder
- ❹ Right side wrist strap holder
- ❺ 1/4"-20 screw hole (for installing NATO rail and side handle.)
- ❻ Left side strap holder
- ❼ 1/4"-20 screw holes with locating points (for HDMI clamp attachment.)
- ❽ 1/4"-20 screw hole
- ❾ Cold shoe mount (for installing top handle.)
- ❿ Cold shoe mount (for installing microphone, additional light, etc.)
- ⓫ 1/4"-20 screw hole (for installing Manfrotto and ARCA plate.)
- ⓬ Camera security screw hole
- ⓭ 1/4"-20 screw hole (for installing Manfrotto and ARCA plate.)
- ⓮ ARCA standard 38mm mount (can mount onto RS 2 directly.)

INSTALLING THE CAGE

ASSEMBLY

1. Take out the 1/4"-20 screw from the bottom of the cage. Place the Sony A7C in the camera cage.
2. Insert the 1/4"-20 screw into the screw hole and tighten the screw.

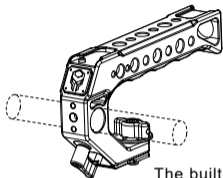
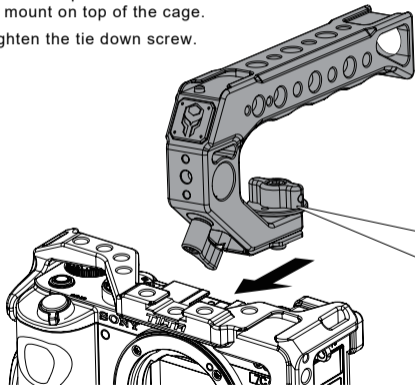


INSTALLING TOP HANDLE

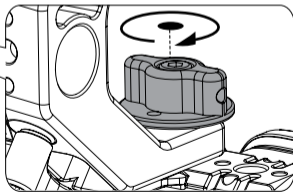
Quick Release Top Handle

(OPTIONAL)

1. Slide the top handle into the cold shoe mount on top of the cage.
2. Tighten the tie down screw.

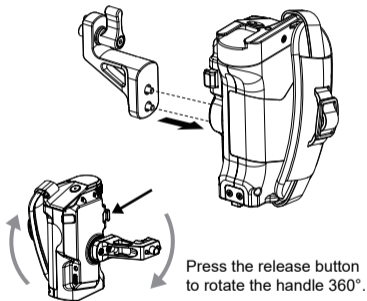


The built-in 15mm rod holder supports EVF bracket mount and other accessories.

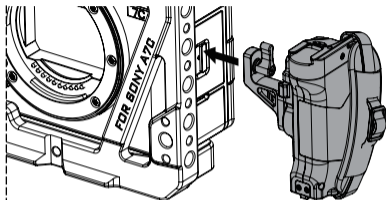


INSTALLING SIDE HANDLE & SIDE HANDLE ATTACHMENT

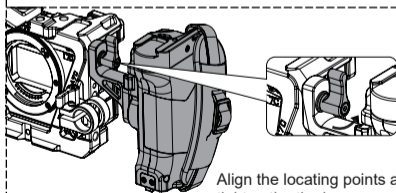
To install the side handle attachment, align the M3 screw holes on the focus handle with the left side handle attachment. Tighten the screws.



The focus handle has USB-C 8v and DC 12v outputs. Please check and connect your equipment accordingly. Tilta is not responsible for any user errors.

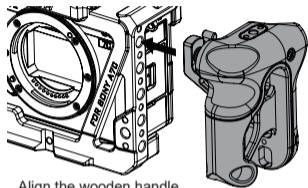


Align the focus handle with the 1/4"-20 screw hole on the side of the cage.

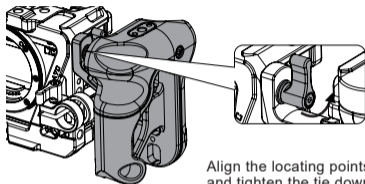


Align the locating points and tighten the tie down screw.

INSTALLING WOODEN HANDLE & COLD SHOE MOUNT

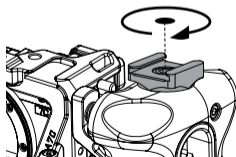
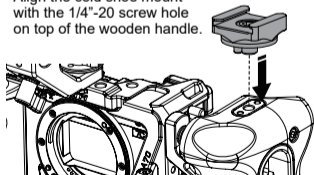


Align the wooden handle with the 1/4"-20 screw hole on the side of the cage.



Align the locating points and tighten the tie down screw.

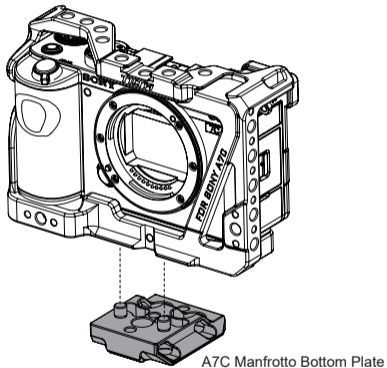
Align the cold shoe mount with the 1/4"-20 screw hole on top of the wooden handle.



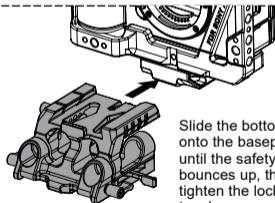
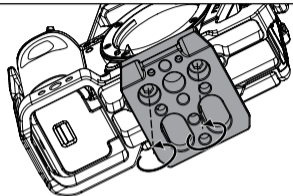
Tighten the screw.

INSTALLING QUICK RELEASE PLATE & BASEPLATE

Align the 1/4"-20 screw holes on the bottom of the cage with the bottom plate.



Tighten the tie down screws.



Slide the bottom plate onto the baseplate until the safety lock bounces up, then tighten the locking toggle.

TILTA

版权由深圳市铁头科技有限公司所有

需授权方可转载

本公司有权在不提前通知的情况下修改产品参数

产品尺寸仅供参考，以实物为准

TILTA 是深圳铁头科技有限公司的注册商标

官方网站: tilta.com.cn www.tilta.com

中国地址: 深圳市光明新区光侨路转7号路 侨德高新科技园B栋2楼

全国服务热线: 4006 1998 67

All copyrights belong to Tilta Technology Co. Ltd.

Written permission is needed for any reproductions.

Tilta has the right to adjust product specification without notice.

All measurements are for reference only. Please see the actual products for more details.

TILTA are registered trademarks owned by Tilta Technology Co., Ltd.

Website: www.tilta.com

US Address: 2801 W Magnolia Blvd, Burbank, CA 91505

US Contact Number: +1(818)651-4991

关注微信公众号



扫码进入官网