

TILTA

BGH1

FOR LUMIX DC-BGH1 RIG

TILTA

免责声明和警告

感谢您购买 TILTA 产品。本文所提及的内容关系到您的安全以及合法权益与责任。

使用本产品之前，请仔细阅读本文以确保已对产品进行正确的设置。不遵循和不按照本文的说明与警告来操作可能会给您和周围的人带来伤害，损坏本产品或其它周围的物品。本文档及本产品所有相关的文档最终解释权归 TILTA 所有。如有更新，恕不另行通知。请访问 www.tilta.com 官方网站以获取最新的产品信息。

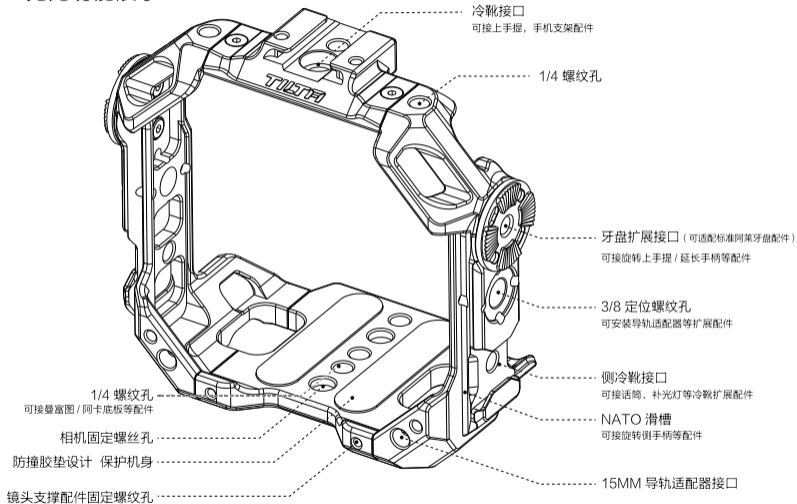
一旦使用本产品，即视为您已经仔细阅读免责声明与警告，理解、认可和接受本声明全部条款和内容。您承诺对使用本产品以及可能带来的后果负全部责任。您承诺仅出于正当目的使用本产品，并且同意本条款以及 TILTA 制定的任何相关条例、政策和指引。

TILTA 对于直接或间接使用本产品而造成的损坏、伤害以及任何法律责任不予负责。用户应遵循包括但不限于本文提及的所有安全指引。

即使存在上述规定，消费者权益依然受当地法律法规所保障，并不受本免责声明影响。

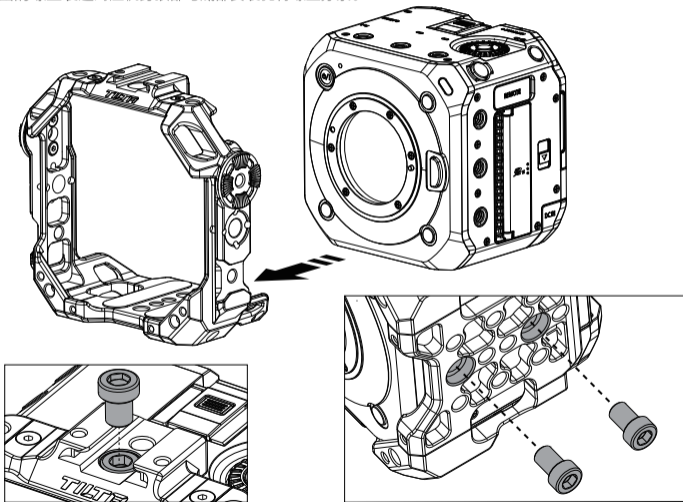
TILTA 是深圳市铁头科技有限公司及其关联公司的商标。本文出现的产品名称、品牌等，均为其所属公司的商标或注册商标。

免笼功能展示



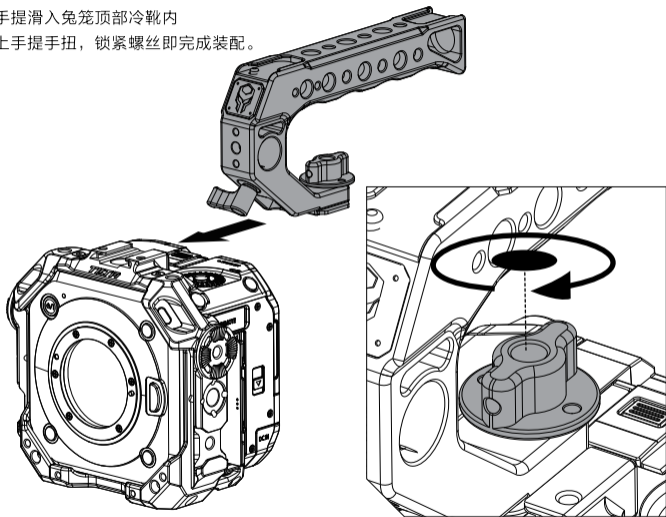
● 兔笼安装演示

1. 取出底部和顶部 1/4 螺丝，将松下 BGH1 机器装入笼子。
2. 将取出的螺丝装进对应机身顶部与底部安装孔将螺丝拧紧。



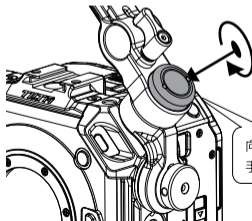
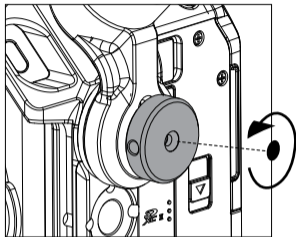
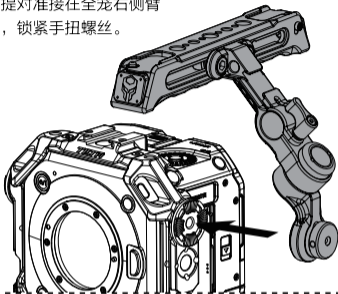
● 上手提安装演示

1. 将上手提滑入兔笼顶部冷靴内
2. 转动上手提手扭，锁紧螺丝即完成装配。



● 按钮上手提 [选配]

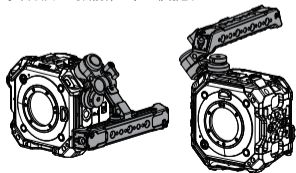
将上手提对准接在全笼右侧臂牙盘处，锁紧手扭螺丝。



[180° 竖拍模式]
旋转180°，从手提
切换成手柄。

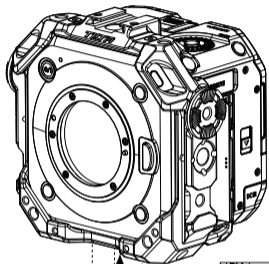
向下按压旋转90°，可调整
手柄方位，变换各种形态。

根据不同场景和画面，可通过旋转手提
实现横/竖拍摄，专业便捷。



● 快装板安装

1. 将对应的底座快装板安装到笼子底部。
2. 安装 ES-T57 底座底板后可装配通用型底座。



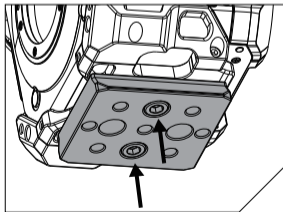
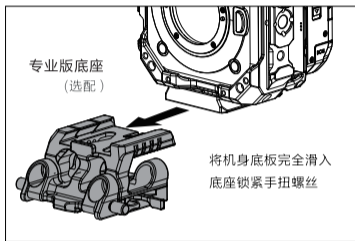
通用阿卡快装板
(选配)



BMPCC 底座快装板
(选配)

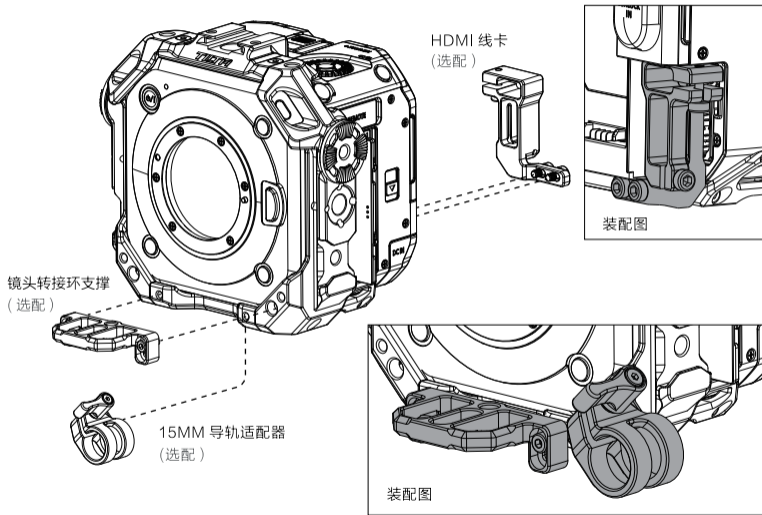


科莫多底座快装板
(标配)



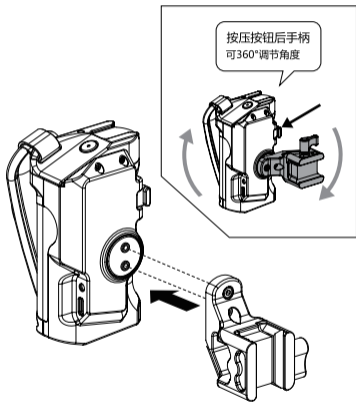
安装上笼子底部后
用 1/4 螺丝工具锁紧。

配件安装



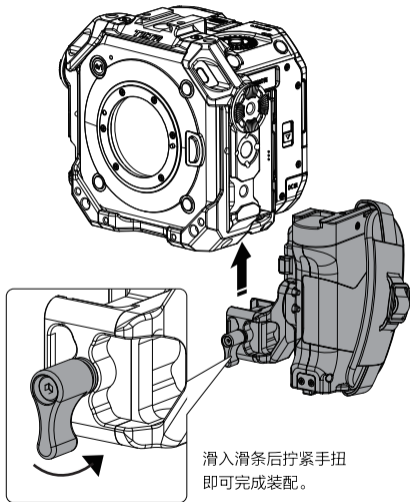
● 手柄转接件安装

对准手柄的 M3 螺纹孔安装手柄转接件



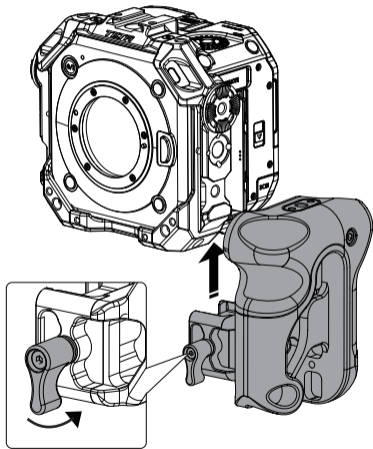
● 跟焦录制手柄安装

先松开Nato滑条转接件手扭,将手柄完全滑入右侧滑条。



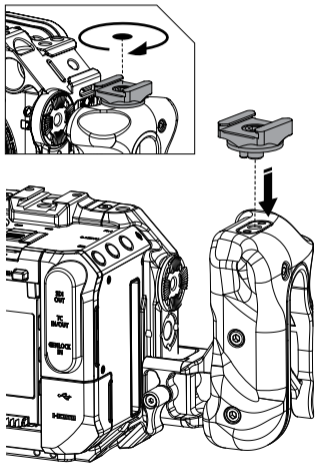
● 木质手柄安装

先松开Nato滑条转接件手扭,将手柄完全滑入侧边滑条后,拧紧手扭即可完成装配。

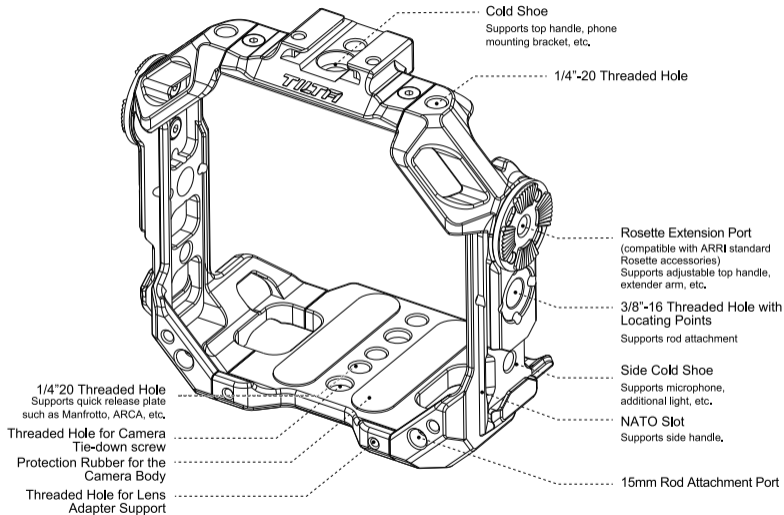


● 冷靴安装

将冷靴对应木质手柄顶部的1/4定位螺孔,拧紧螺丝即可完成装配。

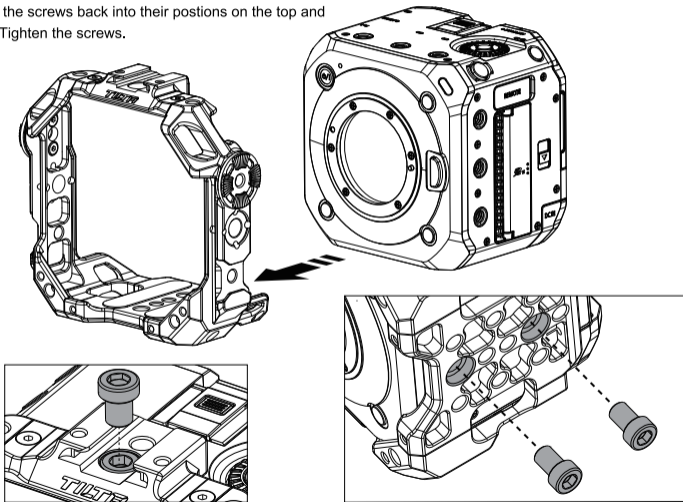


● CAMERA CAGE OVERVIEW



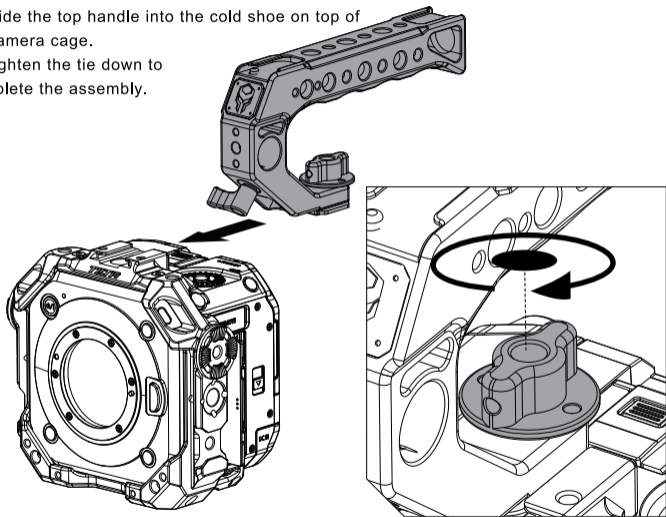
● CAMERA CAGE ASSEMBLY

1. Set aside the 1/4"-20 screws from the top and bottom, place the BGH1 in the camera cage.
2. Place the screws back into their positions on the top and bottom. Tighten the screws.



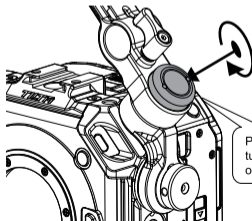
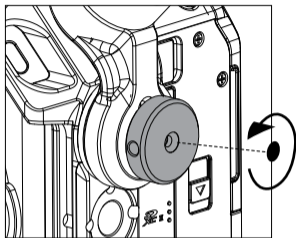
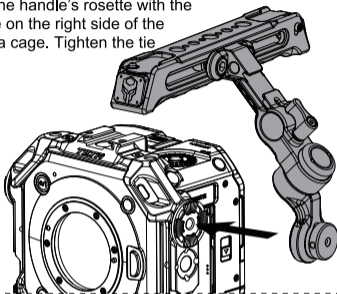
TOP HANDLE ASSEMBLY

1. Slide the top handle into the cold shoe on top of the camera cage.
2. Tighten the tie down to complete the assembly.



● ADJUSTABLE TOP HANDLE ASSEMBLY (optional)

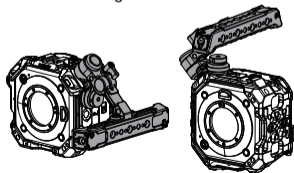
Align the handle's rosette with the rosette on the right side of the camera cage. Tighten the tie down.



180° Vertical Mode
Turn the handle 180° to
change from a top
handle to a side handle.

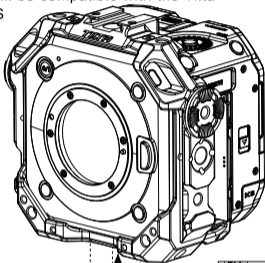
Press the release button and
turn 90° to change the
operating direction.

Adjust the angle for horizontal or
vertical shooting needs.



● QUICK RELEASE PLATE ASSEMBLY

1. Install the desired quick release plate to the bottom of the camera cage.
2. After installing the ES-T57 adapter plate, the cage will be compatible with the Tilta 15mm LWS baseplate.



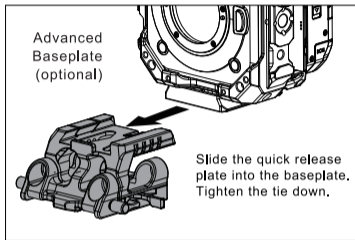
ARCA Quick Release Plate
(optional)



BMPCC Quick Release Plate (optional)

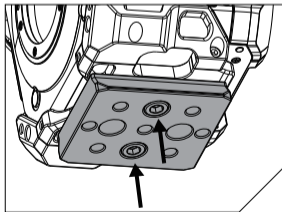


Komodo Quick Release Plate (standard)



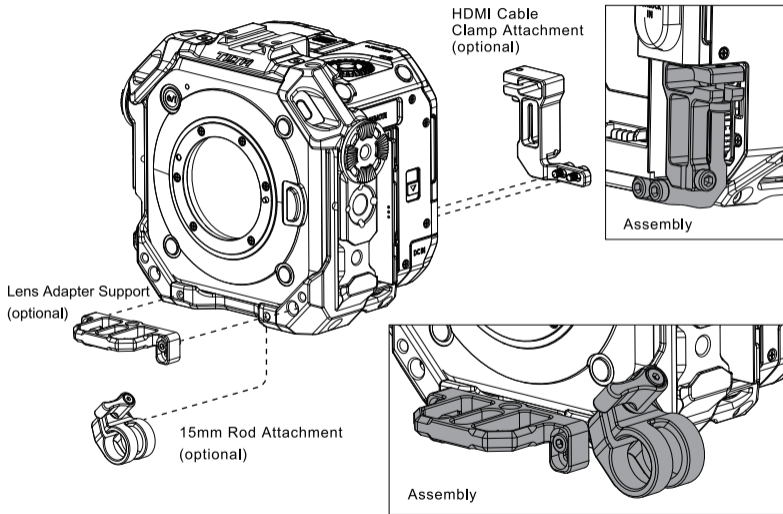
Advanced Baseplate
(optional)

Slide the quick release plate into the baseplate. Tighten the tie down.



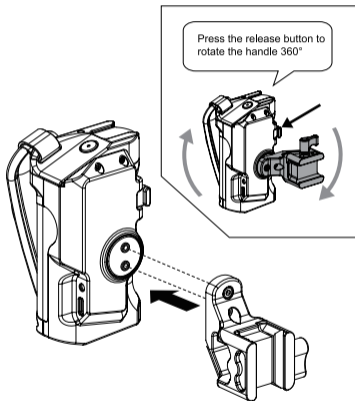
Install the quick release plate and tighten the 1/4"-20 screws.

● INSTALLING OTHER ACCESSORIES



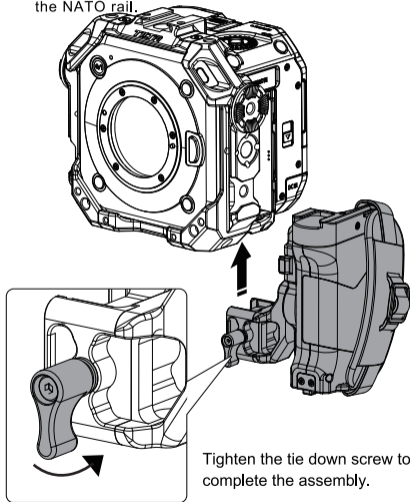
● INSTALLING SIDE HANDLE ATTACHMENT

Align the M3 screw holes on the focus handle with the side handle attachment.



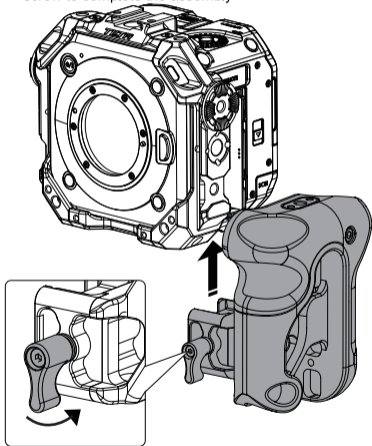
● INSTALLING FOCUS HANDLE

Loosen the tie down on the side handle attachment and slide the handle onto the NATO rail.



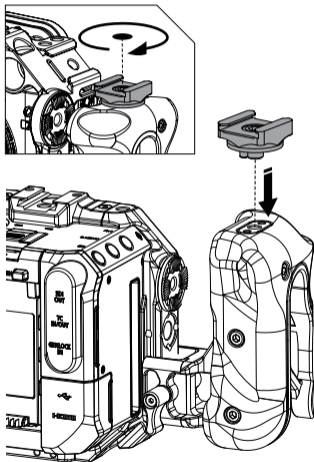
● INSTALLING WOODEN HANDLE

Loosen the tie down on the left side handle attachment, and slide the handle onto the NATO rail. Tighten the tie down screw to complete the assembly



● INSTALLING COLD SHOE MOUNT

Align the cold shoe mount with the 1/4"-20 screw hole. Tighten the 1/4"-20 screw.



TILTA

版权由深圳市铁头科技有限公司所有

需授权方可转载

本公司有权在不提前通知的情况下修改产品参数

产品尺寸仅供参考，以实物为准

TILTA 是深圳铁头科技有限公司的注册商标

官方网站: tilta.com.cn www.tilta.com

中国地址: 深圳市光明新区光侨路转7号路 侨德高新科技园B栋2楼

全国服务热线: 4006 1998 67

All copyrights belong to Tilta Technology Co. Ltd.

Written permission is needed for any reproductions.

Tilta has the right to adjust product specification without notice.

All measurements are for reference only. Please see the actual products for more details.

TILTA are registered trademarks owned by Tilta Technology Co., Ltd.

Website: www.tilta.com

US Address: 2801 W Magnolia Blvd, Burbank, CA 91505

US Contact Number: +1 (818) 651-4991



关注微信公众号



扫码进入官网